

SPAVIO

**Bedienungsanleitung/ User Manual
Spavio®**

Bitte lesen Sie die hier vorliegende Anleitung vor Gebrauch sorgfältig um Beschädigungen des Hot Tubs oder Verletzungen zu vermeiden. Wir wünschen Ihnen viel Spaß und Freude in Ihrer privaten Wellnessoase.
Ihr Spavio Team!

Inhaltsverzeichnis

1. Inhaltsverzeichnis	2
2. Spavio Hot Tub Installation	4
a. Standortwahl	4
b. Filterkiste anschließen	4
3. Anleitung für den Gebrauch eines Hot Tubs aus Glasfaser oder Acryl	5
4. Anleitung zur Nutzung des Ofens	7
a. Lagerung und Überwinterung	7
b. Nützliche Tipps und häufige Fehler	7
5. Anleitung zur Nutzung der verschiedenen Heizmethoden	8
a. Die elektrische Heizung	8
b. Brandschutz	8
6. Das Aufheizen	9
a. Das Anfeuern (Vorschlag)	9
b. Beschleunigung der Aufheizzeit	9
7. Wasserreinigung mit Spa Time	10
a. TIPPS	10
8. Sicherheitsrichtlinien	11
a. Grundlegende Chemikalien Sicherheit	11
b. Gefahr: Verletzungs- oder Ertrinkungsgefahr	11
c. Gefahr: Verletzungsrisiken durch elektrischen Schlag	11
d. Warnung: Verletzungsgefahr durch Verbrennung	12
e. Warnung vor Verletzungen oder Tod	12
f. Warnung: Risiko einer Hyperthermie (Überhitzung)	13
g. Warnung: Gefahr von Verletzung oder Tod	13
h. Warnung: zur Verringerung des Infektions- oder Krankheitsrisikos	13
9. Symptome für Überhitzung des Körpers (Hyperthermie)	14
10. Nach dem Gebrauch	15
a. Reinigung des Ofens	15
b. Hot Tub entleeren	15
c. Schutz vor Nagetieren	15
d. Wintereinsatz	15
e. Langzeitlagerung	16
f. Pflege Holz	16
g. Pflege Edelstahl	16
h. Pflege Filteranlage	16
i. Pflege Acryloberfläche	16
11. Gewährleistung	17
a. Ausschluss	18
12. Aufbau des integrierten Ofens	20
a. Zweck des Dokuments	20
b. Anwendungsbeschränkung des Dokuments	20
c. Konformitätserklärung	20
d. Referenzen	20
e. Erläuterungen und Abkürzungen	21

f.	Aufbauanleitung Holzofen	22
g.	Betrieb und Wartung	28
h.	Wartung des integrierten Ofens	29
i.	Sicherheitshinweise	29
j.	Brandschutz	30
k.	Nicht autorisierte Verwendung	31
l.	Lagerung, Versand, Demontage und Verwendung	31
13.	Aufbau des externen Hot Tub Ofens	32
a.	Externer Ofen	32
b.	Beschreibung des Montageprozesses	33
c.	Montageschritte externer Ofen	34
14.	Spavio Hot Tub Pumpen	35
a.	Elektrische Verbindung	35
b.	Hinweis	35
c.	Pneumatischer Schalter	35
d.	Betrieb der Pumpen	35
e.	Symptome und Abhilfe	36

Spavio® Hot Tub Installation

Im folgenden Abschnitt wird die korrekte Installation des Hot Tubs detailliert beschrieben. Bitte seien Sie bei der Bewegung des Hot Tubs vorsichtig, da dieser ein erhebliches Gewicht aufweist.

Standortwahl:

Für eine optimale Platzierung Ihres Hot Tubs empfehlen wir Ihnen folgendes zu berücksichtigen:

1. Die Nähe zu einer Umkleidekabine oder Unterkunft, insbesondere bei kälterem Wetter.
2. Der Weg zum Hot Tub sollte frei von Ablagerungen, damit Schmutz und Blätter aus dem Hot Tub gehalten werden.
3. Die Nähe zu Bäumen und Sträuchern. Blätter, Äste, Früchte und Vögel können zusätzliche Verunreinigungen verursachen.
4. Eine geschützte Umgebung mit geringeren Wind- und Wettereinflüssen kann Betriebs- und Instandhaltungskosten beeinflussen.
5. Die Standortwahl sollte berücksichtigen, dass der Hot Tub nicht zusätzlichen Einflüssen ausgesetzt ist, die die Lebenserwartung beeinträchtigen (zum Beispiel am Ende eines Dachüberstandes ohne Regenrinne).
6. Für Hot Tubs die auf Balkonen, Dächern, oder anderen Plattformen platziert werden, die nicht an Hauptleitungen angeschlossen sind, raten wir Ihnen vorab professionelle Hilfe wie Statiker, Elektriker, ... hinzuzuziehen.
7. Für den Fall, dass Wartungs- oder Instandhaltungsarbeiten durchgeführt werden müssen, raten wir Ihnen, den Standort so zu wählen, dass Sie uneingeschränkten Zugriff auf den Spa haben, um Unannehmlichkeiten zu vermeiden.

Zur Vorbereitung der Stellfläche achten Sie darauf, dass der Hot Tub auf einer geraden, statisch dazu geeigneten Fläche steht, die dafür Sorge trägt, dass alle tragenden Balken aufliegen. Je nach Modell und Anzahl der Personen kann ein betriebsbereiter Hot Tub über 2t wiegen. Eine ebene Fläche sorgt auch für eine gute Luftzirkulation unter dem Hot Tub, dies minimiert die Feuchtigkeitsbildung. Sagen Sie dafür, dass möglichst kein Wasser unter dem Hot Tub steht.

Filterkiste anschließen:

Wichtiger Hinweis zur Installation: Verfügen Sie über eine externe Filterkiste mit Filteranlage sowie optionaler 3 kW Elektroheizung und UVC-Lampe, müssen vor dem Anschließen der Schläuche unbedingt die Gummidichtungen in die Muffen eingesetzt werden. Diese befinden sich mit Kabelbindern fixiert an der Verrohrung. Bitte entfernen Sie die Kabelbinder und setzen Sie die Dichtungen korrekt ein, bevor Sie die Verbindungen herstellen.

Werden die Dichtungen nicht vorab eingesetzt, können sich die Verschraubungen später nur schwer oder gar nicht mehr lösen lassen. Zudem besteht die Gefahr von Undichtigkeiten an den Leitungen.

Anleitung für den Gebrauch eines Hot Tubs aus Acryl

- Der Hot Tub sollte, wie bereits beschrieben, auf einer stabilen, soliden Basis platziert werden.
- Der Hot Tub kann Kundenseitig weiter isoliert werden um den Wärmeverlust zu Reduzieren (Brandschutz und Kühlung elektrischer Komponenten müssen berücksichtigt werden).
- Der Füllstand des Hot Tubs sollte mindestens 50mm über dem oberen Zulauf des Ofens Liegen bevor der Ofen angefeuert wird
- Ein zu geringer Füllstand kann zu Deformierung und Brand des Hot Tubs führen
- Während des Aufheizens muss das Wasser gelegentlich umgewälzt werden, um eine gute Temperaturkurve zu erhalten. Falls vorhanden können Sie hierzu das Wassermassagesystem nutzen.
- Achten Sie darauf, dass die **Wassertemperatur die 42°C nicht übersteigt**. Die übliche Nutzungstemperatur liegt bei 38°C.
- Vor der Nutzung wird empfohlen eine Dusche zu nutzen, dies hat Einfluss auf die Wasserqualität und Nutzungsdauer. Das Wasser sollte nach Bedarf gewechselt werden.
- Wasser wird über den Auslass des Hot Tubs und des Ofens entleert.
- Nutzen Sie nur zugelassene Desinfektionsmittel in der vorgegebenen Dosierung
- (Wassermenge je nach Modell ca. 1.000l). Vermeiden Sie Chlore und Salze.
- Die Asche im Ofen kann mit Handfeger und Schaufel entfernt werden.
- Die Filter, Sand- und UVC-Filter dienen der Reinigung des Wassers. Der Sandfilter entfernt die organischen Partikel und der UVC-Filter tötet die Bakterien ab, indem er sie ultraviolettem Licht aussetzt. Man geht davon aus, dass die Nutzung dieser beiden Reinigungssysteme den Bedarf an Wasserchemikalien um 80% verringert. Sollten Sie das Bedürfnis haben Chemikalien nutzen zu wollen empfiehlt Spavio® die Nutzung der SPA TIME Chemikalien www.spatime.eu, andere Produkte können Ihren Hot Tub ggf. beschädigen. Wir empfehlen die Verwendung von langsam dispergierenden Trichlorisocyanursäure-Tabletten, die nicht mehr enthalten als 10 g Säure pro 1000 l / 1 m³ Wasser.
- **Achtung:** Bei der Verwendung von Tabletten: Fügen Sie diese so hinzu, dass Sie nicht den Boden berühren und vorher aufgelöst werden. Zum Beispiel vorher in einem Gefäß auflösen oder einen Schwimmer verwenden der die Tablette beinhaltet.
- **Die Verwendung von Chemikalien erfolgt auf eigene Gefahr.**
- Filtern Sie das Wasser nur bis zu einer Wassertemperatur von 40 Grad, höhere Temperaturen können das Filtersystem schädigen.

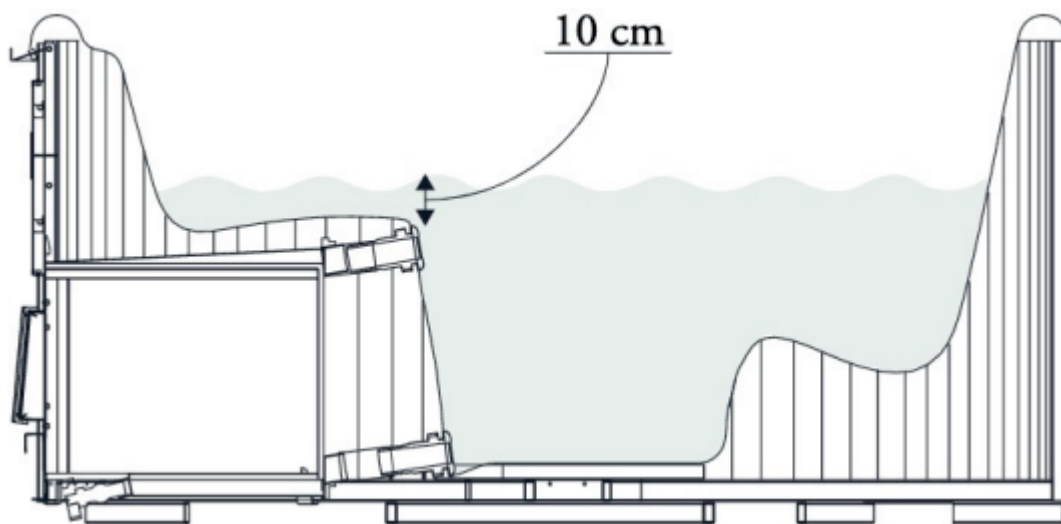
- Bitte beachten Sie das Holz ein Naturprodukt ist. Es reagiert auf die verschiedenen Wettereinflüsse und kann sich ausdehnen, oder zusammenziehen.
- Aufgrund von Alterung können sich die Oberflächen von GFK, oder Acryl verändern.
- Verfärbungen und Unregelmäßigkeiten auf Grund von Abrieb können die Folge sein.
- Setzen Sie die GFK-, oder Acrylwannen nach Möglichkeit nicht der direkten Sonneneinstrahlung aus. Zu hohe Temperaturen können die Oberfläche ebenfalls beschädigen. Nutzen Sie die dafür angebotenen Abdeckungen zum Schutz der Wanne vor Verunreinigungen die Abrieb erzeugen können.

Anleitung zur Nutzung des Hot Tub Ofens

Der Ofen darf erst befeuert werden, wenn mindestens der obere Einlass vollständig mit Wasser bedeckt ist. Vor der ersten Nutzung achten Sie darauf, dass sämtliche Schutzfolien am Edelstahl des Ofens, Kaminrohr und Blenden vollständig entfernt sind.

Nutzen Sie zum Anzünden nur dafür vorgesehene Brennstoffe und verwenden Sie nur dem Nutzen entsprechende und zugelassene Brandbeschleuniger.

Die durchschnittliche Wassererwärmungsrate (1000 Liter) beträgt 8°C pro Stunde. Je nach äußeren Bedingungen erreicht man 38°C nach 2-3 / 4-6 Stunden. Je nach Einsatz der Brennstoffe und Isolationsabdeckung auch +/- 1 Stunde.



Lagerung und Überwinterung

Bei Temperaturen unter dem Gefrierpunkt wird DRINGEND dazu geraten sowohl das Wasser aus dem Hot Tub, als auch dem integrierten / externen Ofen und Filteranlage so wie Schläuchen zu lassen. Metall, oder Leitungen könnten sonst beschädigt werden. Es kann erforderlich sein bei niedrigen Temperaturen um den Gefrierpunkt auch die Verbindungen vor den Pumpen durch Lösung der Schraubmuffen zu entfernen, damit das Wasser restlos ablaufen kann.

Nützliche Tipps und häufige Fehler

Berühren Sie nicht den Kamin sofern der Ofen in Betrieb ist / vor kurzer Zeit war, dies könnte zu schweren Verletzungen führen. Verwenden Sie den angebotenen Thermodeckel zur Regulierung der Wassertemperatur. Wälzen Sie das Wasser regelmäßig um, besonders während des Aufheizens. Stellen Sie sicher, dass der Ofen vor dem Anheizen mit Wasser bedeckt ist.

Die Verwendung von Kohle ist ausgeschlossen. Jegliche Gewährleistung erlischt.



Anleitung zur Nutzung der weiteren Heizmethode

Die elektrische Heizung

Nach Erhalt des Hot Tubs ist dieser und die elektrische Heizung durch einen örtlichen Elektriker vor der ersten Nutzung zu prüfen und anzuschließen. Der zertifizierte Elektriker sollte prüfen, ob die Heizung intakt ist, oder während des Transportes beschädigt wurde und ob die Installation der Heizung den örtlichen Vorschriften und Anforderungen genügt. Standardgemäß bieten wir die 3kW Elektroheizung an, die Anschlüsse müssen kundenseitig dem entsprechend getätigt werden. Der Kunde trägt Sorge, dass ein geeigneter Anschluss bereitliegt.

Die Firma Spavio® übernimmt keine Verantwortung, oder Kosten, um die Verwendung vor Ort zu gewährleisten. Sollten Sie ein Gecko oder Balboa System bestellt haben ist das Steuergerät ebenfalls fachmännisch anschließen zu lassen.

Folgende Heizungen stehen zur Verfügung:

Firma Phalen, Balboa oder Gecko. Der maximale Chlor- / Chloridgehalt beim liegt bei 3,5mg/l / 250mg/l.

Brandschutz

Wenn der Hot Tub in der Nähe von Gebäuden steht, muss er so aufgestellt werden, dass keine Brandgefahr für das Gebäude besteht. Vermeiden Sie brennbare Materialien oder Gegenstände so zu platzieren, dass eine Brandgefahr entsteht.

Verbrennung – denken Sie daran, dass der Schornstein sehr heiß wird und Funkenflug entstehen kann. Im Zweifelsfall wenden Sie sich, bestenfalls vor dem Kauf, an eine Fachkraft, um die örtlichen Gegebenheiten zu prüfen.

Produktänderungen – jegliche Änderung am Produkt können eine Brandgefahr darstellen. Änderungen, die nicht unserem Standard entsprechen wie zum Beispiel Außenverkleidung, Isolierung haben Einfluss auf den Brandschutz. Nutzen Sie eine Brandschutzplatte vor dem Ofen, vor allem, wenn dieser auf brennbarem Material steht. Achten Sie darauf, dass kein brennendes Material unter den Hot Tub gerät!

Vorbereitung zum Heizen - achten Sie darauf, dass der obere Zufluss vom Ofen mit mindestens mit 10cm Wasser bedeckt ist. Bei niedrigem Wasserstand besteht die Gefahr, dass der Ofen überhitzt – BRANDGEFAHR.

Schornstein und Regenwasser - stellen Sie sicher, dass der Schornstein sicher montiert ist und dass kein Regenwasser im Ofen steht.

Das Aufheizen

Bevor Sie den Hot Tub in Betrieb nehmen stellen Sie sicher, dass Sie diesen Abschnitt gelesen haben. Der Spavio® Hot Tub verfügt über einen Zirkulationsofen, der dem Wasser ermöglicht durch den Hot Tub zu zirkulieren. Die Hitze erzeugt einen Druckwechsel zwischen den Doppelwänden. So wird das warme Wasser aus der oberen Öffnung gedrückt und gleichzeitig das kalte Wasser durch die untere Öffnung hineingezogen. Dieser Kreislauf funktioniert ohne elektrische Pumpe. Versuchen Sie nicht die Zirkulation zu beschleunigen zum Beispiel durch den Einsatz einer elektrischen Pumpe. Eine beschleunigte Zirkulation hindert den Ofen daran die Funktionstemperatur zu erreichen, was wiederum zu einer Teerbildung führen kann. Eine Teerbildung reduziert die Ofenleistung und ist schwer zu entfernen. Außerdem kann es zu einer höheren Rauchttemperatur führen, was Schornstein und Hot Tub beschädigen kann. Eine Entleerung des Hot Tubs ist nur durchzuführen, wenn der Ofen vollständig abgekühlt ist, andernfalls können Ofen und Hot Tub beschädigt werden.

Das Anfeuern (Vorschlag):

1. Nehmen Sie eine Handvoll trockene Birkenholzspäne und legen Sie sie auf das Rost im Ofen.
2. Schneiden Sie 2-3 Holzspäne in kleine Streifen (Anfeuerholz) und legen diese auf die Birkenholzspäne.
3. Fügen Sie nicht mehr Holz hinzu als das 2/3 des Ofens gefüllt sind.
4. Denken Sie daran das Feuer nicht vorher zu zünden, bevor der korrekte Füllstand im Hot Tub erreicht ist.
5. Die Ofentür kann für maximale Luftzirkulation geöffnet bleiben, bis die gewünschte Badetemperatur erreicht ist.
6. Lassen Sie die Feuerstelle nicht unbeaufsichtigt.
7. Zugelassene Brandbeschleuniger hinzugeben und vorsichtig anzünden.

Beschleunigung der Aufheizzeit

Für eine möglichst kurze Aufheizzeit nutzen Sie trockenes, gespaltenes Buchenholz. Fügen Sie regelmäßig kleinere Mengen hinzu. Größere Mengen Holz auf einmal können die Arbeitstemperatur verringern und erzeugen eine ungleichmäßige Verbrennung, was die Aufheizzeit verlängert. Als Richtwert dient der Brennraum, dieser kann bis zu $\frac{3}{4}$ gefüllt werden. Die empfohlene Badetemperatur für den Hot Tub beträgt nicht mehr als $+39^{\circ}\text{C}$. 5-8 Grad vor Erreichen der Badetemperatur reduzieren Sie die Holzzufuhr. 2-3 Grad vor Erreichen der gewünschten Badetemperatur reduzieren Sie die Luftzufuhr, indem Sie die Tür schließen und die Lüftungsgitter regulieren. Die Temperatur steigt nun noch um wenige Grad bevor sie sich stabilisiert. Sollte die gewünschte Temperatur überschritten worden sein so fügen Sie Schnee, oder kaltes Wasser in den Hot Tub. Beim Baden die Zuluft-Klappe schließen das verlangsamt das Brennen und die Intensität. Die Temperatur des Badewassers steigt langsam um nur wenige Grad bzw. bleibt je nach Holzmenge im Ofen konstant. Achten Sie darauf, dass die Temperatur nicht mehr als 50 Grad Celsius erreicht, weil die Acryloberfläche dadurch beschädigt wird und diese Temperatur für den Menschen schädlich ist.

Wasserreinigung mit Spa Time

Bevor Sie mit der Nutzung von SpaTime Produkten (www.spatime.eu) beginnen starten Sie mit einer einfachen Reinigung des Hot Tubs. Für eine umfassende Beratung fragen Sie Ihren SpaTime Händler.

TIPPS:

1. Kaufen Sie zusätzlich eine Filteranlage (falls nicht vorhanden) um eine regelmäßige Rotation zu ermöglichen.
2. Lassen Sie alle Düsen geöffnet um eine Reinigung zu gewährleisten.
3. Um Energie zu sparen und den Hot Tub vor direkter Sonneneinstrahlung zu schützen nutzen Sie immer eine Abdeckung
4. Bevor Sie Chemikalien nutzen, fragen Sie Ihren Hersteller / Händler um Rat.
5. Bei Hot Tubs ohne Filteranschlüsse raten wir zu einem Wasserwechsel nach jedem Gebrauch. Wenn Sie einen häufigen Wasserwechsel vermeiden wollen, gibt es ein paar einfache Tipps um die Wasserhygiene aufrecht zu erhalten. Duschen vor dem Gebrauch, Sonnencreme, Lotionen und ähnliches gelangen so nicht in den Hot Tub.
6. Verwenden Sie ein antibakterielles Produkt vor der Nutzung, wenn sich Bakterien ausgebreitet haben, ist der Aufwand weit höher. Es gibt viele verschiedene antibakterielle Produkte auf dem Markt. Spavio® empfiehlt eine Aktivsauerstoffbehandlung. Verwenden Sie die Dosierung gem. Herstellerangaben. Die Hot Tubs sind nicht für die Verwendung von Chlor ausgelegt. Reinigen Sie den Hot Tub regelmäßig von groben Schmutz. Verwenden Sie nach dem Baden ein Filtersystem. Beachten Sie die Einsatztemperatur der Filteranlagen, in der Regel unter 36°C, und die entsprechende Bedienungsanleitung.

Sicherheitsrichtlinien

Bitte beachten Sie vor der Installation und bei jeder Verwendung dieses Produkts folgende Sicherheitsvorkehrungen.

1. Grundlegende Chemikalien Sicherheit

Lesen Sie vor der Anwendung von Chemikalien die Anleitung sorgfältig durch und befolgen Sie diese genau. Obwohl Chemikalien Sie und Ihren Hot Tub schützen sollen, können sie bei falscher Anwendung und Dosierung schädlich sein. Beachten Sie stets folgende Richtlinien:

- Bewahren Sie Chemikalien immer außerhalb der Reichweite von Kindern auf.
- Niemals konzentrierte Chemikalien zusammenmischen.
- Spülen Sie alle Behälter, die zum Mischen von Chemikalien genutzt wurden, immer gründlich aus.
- Spülen Sie leere Chemikalienbehälter vor der Entsorgung gründlich aus.
- Messen Sie die angegebenen Mengen genau ab. Vermeiden Sie eine Überdosierung. Die erforderliche Menge kann je nach Wasserzustand variieren.
- Lagern Sie Chemikalien an einem kühlen, trockenen und gut belüfteten Ort.
- Chemikalien bei Nichtgebrauch immer verschlossen halten.
- Atmen Sie keine Dämpfe ein und vermeiden Sie Kontakt mit Nase, Mund und Augen
- Waschen Sie Ihre Hände nach Gebrauch.
- Befolgen Sie nach versehentlichem Kontakt die Notfallhinweise auf dem Beipack.
- Rauchen Sie nicht in der Nähe von Chemikalien, die Dämpfe könnten brennbar sein.
- Bewahren Sie keine Chemikalien im Gerätefach des Hot Tubs auf

2. Gefahr: Verletzungs- oder Ertrinkungsgefahr

Es ist äußerste Vorsicht geboten den Hot Tub vor unbefugten Zugriff von Kindern zu schützen. Um Unfälle zu vermeiden, stellen Sie sicher, dass Kinder diesen Hot Tub nur unter Aufsicht der Erwachsenen nutzen dürfen. Aufsicht ist ein entscheidender Sicherheitsfaktor, um das Ertrinken von Kindern zu vermeiden. Sichern Sie die Abdeckung fest mit den Clips, wenn der Hot Tub nicht genutzt wird. Dies wird dazu beitragen das Kinder unbefugt Zugang erhalten. Befestigen Sie den Deckel fest bei starken Winden. Halten Sie Haare, lose Kleidungsstücke oder herabhängenden Schmuck von Sauganschlüssen oder beweglichen Elementen fern, um ein Einklemmen, was zum Ertrinken oder schweren Verletzungen führen kann, zu vermeiden.

3. Gefahr: Verletzungsrisiken durch elektrischen Schlag oder Tod durch Stromschlag

Installieren Sie den Hot Tub mindestens 5m entfernt von allen Metalloberflächen. Lassen Sie nie elektrische Geräte wie Licht, Telefon, oder Radio, usw. 1,5m im Umkreis des Hot Tubs, außer die vom Hersteller verbauten Komponenten. Bringen Sie niemals

elektrische Geräte in die Nähe des Hot Tubs. Betreiben Sie niemals elektrische Geräte im Whirlpool oder wenn Sie nass sind. Trennen Sie das Gerät niemals vom Stromnetz, bevor Sie es ausgeschaltet haben dies kann zu Funken führen die die Personen oder den Hot Tub schädigen können.

KEINE NUTZUNG WÄHREND GEWITTER!

4. **Warnung: Verletzungsgefahr durch Verbrennung**

Berühren Sie niemals heiße Oberflächen (Glas, Metall) des Ofens. Kinder müssen jederzeit beaufsichtigt werden, um Feuer und Verletzungen zu vermeiden. Halten Sie brennbare Materialien vom Ofen fern.

5. **Warnung vor Verletzungen oder Tod**

Es muss äußerste Vorsicht walten, um zu verhindern, dass Sie in den Hot Tub tauchen, springen oder ausrutschen und fallen, was zu Bewusstlosigkeit, Ertrinken oder schweren Verletzungen führen kann. Denken Sie daran, dass nasse Oberflächen sehr rutschig sein können. Stehen, oder sitzen Sie niemals auf dem oberen Rand des Hot Tubs.

6. **Warnung: Risiko einer Hyperthermie (Überhitzung)** die schwerste Folgen bis hin zum Tod haben kann!

Wassertemperaturen über 40°C können gesundheitsschädlich sein. Die Wassertemperatur sollte niemals 40°C überschreiten. Temperaturen zwischen 38°C und 40°C gelten für einen gesunden Erwachsenen als unbedenklich. Für kleine Kinder werden niedrigere Temperaturen empfohlen (Kinder sind heißem Wasser gegenüber besonders empfindlich) vor allem bei einer Nutzung über 10min. Testen Sie immer wieder die Wassertemperatur des Hot Tubs bevor Sie ihn betreten mit einem geeigneten Thermometer, Toleranzen liegen bei +-2°C. Symptome einer Hyperthermie werden folgend beschrieben.

7. **Warnung: Gefahr von Verletzung oder Tod**

Wenn Sie schwanger, oder möglicherweise schwanger sind befragen Sie Ihren Arzt über zu hohe Temperaturen. Zu hohe Temperaturen können das ungeborene Kind schädigen. Temperaturen bis zu 38°C für Personen die an niedrigen, oder hohen Blutdruck leiden, oder an Herzerkrankungen, Fettleibigkeit, Diabetes, Infektionskrankheiten, Immunschwäche – konsultieren Sie bitte vorher einen Arzt. Sollten Atembeschwerden in Verbindung mit der Nutzung oder dem Betrieb des Hot Tubs haben, so stellen Sie umgehend die Nutzung ein und konsultieren Sie einen Arzt. Bei der Nutzung von Medikamenten konsultieren Sie vorher Ihren Arzt da die Nutzung bei einigen Medikamenten Nebenwirkungen hervorrufen können. Personen, die an einer Erkrankung leiden, die eine medizinische Behandlung erfordert, ältere Menschen oder Kleinkinder sollten sich an einen Arzt wenden, bevor Sie einen Hot Tub benutzen. Die Einnahme von Alkohol, Drogen oder Medikamenten vor oder während der Benutzung kann zu einer Bewusstlosigkeit bis hin zum Ertrinken führen.

8. ⚠️ Warnung: Gefahr von Verletzung oder Tod

Längeres benutzen kann Ihrer Gesundheit schaden. Halten Sie gewissen Zeiten ein, wenn Sie den Hot Tub nutzen. Höhere Temperaturen können eine erhöhte Körpertemperatur (Hypothermie) hervorrufen. Zu den Symptomen gehören Schwindel, Übelkeit, Ohnmacht Schläfrigkeit und vermindertes Bewusstsein. Diese Symptome können möglicherweise zu schweren Verletzungen bis hin zum Ertrinken führen. Verwenden Sie den Hot Tub niemals unmittelbar nach dem Training. Betreten und verlassen Sie den Hot Tub langsam, Oberflächen können nass und glatt sein.

9. ⚠️ Warnung: zur Verringerung des Infektions- oder Krankheitsrisikos

Um das Risiko einer Ansteckung mit einer wasserbedingten Krankheit (z.B. Infektion, Bakterien, oder Viren) zu verringern halten Sie die Wasserchemie gem. in diesem Handbuch genannten Parametern und konsultieren Sie lizenzierte Techniker bezüglich der ordnungsmäßigen Belüftung. Der Hot Tub ist nicht für den Innenraum geeignet. Personen mit ansteckenden Krankheiten sollten den Hot Tub nicht verwenden um eine Kontamination des Wassers zu vermeiden. Um eine Übertragung von Infektionen zu vermeiden, duschen Sie vor und nach Gebrauch des Hot Tubs. Betreiben Sie eine Wasserpflege nach Herstellerangaben, um Krankheitsübertragungen zu vermeiden.

10. ⚠️ Warnung:

Zusätzlich zur Wartung von Filtern und Chemikalien wird eine angemessene Belüftung empfohlen, um die Übertragung von Krankheiten zu vermeiden.

11. ⚠️ Achtung: Um das Risiko von Produktschäden zu vermeiden

Pflegen Sie die Wasserchemie gem. den Anweisungen des Herstellers.

12. ⚠️ Warnung: vor Verletzungen oder Tod

Das Produkt ist nicht für den Gebrauch durch Personen (einschließlich Kindern) mit eingeschränkten körperlichen, sensorischen, geistigen Fähigkeiten oder Mangel an Erfahrung, oder Wissen geeignet, es sei denn sie werden beaufsichtigt, oder erhalten eine Einweisung in die Nutzung des Produkts.

13. Hinweis:

Dieser Hot Tub ist nicht für die Verwendung in kommerziellen oder öffentlichen Anwendungen vorgesehen oder konzipiert. Es obliegt dem Käufer festzustellen, ob es Einschränkungen für die Verwendung oder Installation dieses Hot Tubs gibt, lokale Anforderungen können variieren.

Symptome für Überhitzung des Körpers (Hyperthermie)

- Verschwommene Sicht
- Schwindel
- Schnelle Atmung oder Herzfrequenz
- Ermüdung
- Kopfschmerzen
- Benommenheit oder Synkope (Ohnmacht)
- Niedriger Blutdruck
- Muskelschmerzen, oder -krämpfe
- Übelkeit und Erbrechen
- Schwäche

Die Symptome einer Hypothermie können denen einer Hitzeerschöpfung ähneln können aber auch folgendes beinhalten:

- Anhidrose (trockene Haut, die nicht schwitzt)
- Gleichgewichtsprobleme
- Delirium (Verwirrung, oder Orientierungslosigkeit)
- Heiße, gerötete, oder sehr blasse Haut
- Niedriger, oder hoher Blutdruck
- Krampfanfälle

Wenden Sie sich an einen Arzt, wenn Sie, oder jemand anderes:

- Hohes Fieber hat
- Schwierigkeiten beim Gehen, Atmen, oder Sprechen hat
- übermäßig schwitzt
- Bewusstlos wird
- Verwirrt, oder desorientiert zu sein scheint

Wenn Sie an leichten, oder mäßigen Symptomen einer Hitzekrankheit leiden sollten Sie:

- Stellen Sie körperliche Aktivitäten ein und ruhen Sie sich in einer kühlen, gut belüfteten Umgebung aus.
- Entfernen Sie schwere, oder enge Kleidung
- Trinken Sie leicht salzige Getränke, um verlorene Elektrolyten zu ersetzen. Sie können Sportgetränke, oder mit Salz versetztes Wasser konsumieren. Vermeiden Sie koffeinhaltige Getränke
- Tragen Sie eine kühle Kompresse auf Ihre Haut auf.
- Dehnen Sie sanft alle verkrampften Muskeln.

Nach dem Gebrauch

Reinigung des Ofens

Stellen Sie sicher, dass das Feuer vollständig gelöscht ist und keine Glut vorhanden ist. Stellen Sie sicher, dass auch alle Einzelteile vollständig abgekühlt sind. Sollten einzelne Komponenten noch heiß sein, so sollten diese nicht schnell abgekühlt werden (Wasser, Schnee, etc.), dies könnte Deformationen zur Folge haben. Asche sollte immer in einem nicht brennbaren Behälter mit Deckel gesammelt werden und nicht einfach im Hausmüll entsorgt werden.

Entnehmen Sie das Rost und reinigen dies. Verwenden Sie einen längeren Handbesen, um den oberen Bereich zu reinigen. Entnehmen Sie das Aschefach, und entleeren und reinigen dieses.

Um den Schornstein zu reinigen, bauen Sie diesen ab und verwenden eine passende Bürste. Ein sauberer Abzug fördert eine schnellere Erhitzung.

Hot Tub entleeren

Stellen Sie sicher, dass der Ofen kalt ist und keine Glutreste im Ofen sind, ein heißer Ofen kann dem Hot Tub schaden, wenn er nicht ausreichend mit Wasser gefüllt ist. Entleeren Sie sowohl den Ofen als auch den Hot Tub über die getrennten Abläufe – kann getrennt, oder zusammen erfolgen. Denken Sie daran, dass eine größere Menge Wasser entleert wird, verwenden Sie ggf. Schlauchanschlüsse um das Wasser gezielt zu entleeren. Bei der Verwendung von Chemikalien beachten Sie bitte die Entsorgungsvorschriften.

Schutz vor Nagetieren

Achten Sie darauf, den Hot Tub vor Nagetieren zu schützen, diese können Schäden verursachen bis hin zu lebensbedrohlichen Veränderungen am Hot Tub, wie Nagen an Kabeln. Beim Einsatz von Giftködern achten Sie darauf diese nicht zugänglich für Kinder zu legen.

Wintereinsatz

Nach Nutzung des Hot Tubs, sobald die Wärmezufuhr des Ofens erlischt, hört auch die Wasserzirkulation auf. Es ist deshalb wichtig bei Minusgraden das Wasser abzulassen, die geringe Menge Wasser zwischen den Wänden des Ofens kann schnell gefrieren und zu Schäden am Ofen führen. Lassen Sie daher im Winter kein Wasser im Hot Tub, entleeren Sie ihn und betätigen kurz die Massagesysteme, um eine Entleerung der feinen Düsen sicherzustellen. Ein zu langer Leerlauf kann die Pumpen beschädigen. Das Filtersystem kann nicht bei Minusgraden verwendet werden. Reinigen des Beckens und Ofens – Entleeren Sie den Hot Tub über den Ablauf, lassen Sie diesen geöffnet. Reinigen Sie den Hot Tub mit einem feuchten Tuch, spülen Sie Wasser durch die obere und untere Zirkulationsöffnung bis kein Schmutz mehr austritt. Reinigen Sie die Düsen und Beleuchtungen vorsichtig.

Nach dem Gebrauch

Langzeitlagerung

Wenn Sie den Hot Tub längere Zeit unbenutzt lassen, entleeren Sie ihn und lassen Sie den Ablauf geöffnet. Um Windeinwirkung zu vermeiden, demontieren Sie den Schornstein.

Wartung der Unterkonstruktion

Bei Unterkonstruktion aus Stahl überprüfen Sie diese auf blanke Stellen, oder Rost. Rostige Stellen vorher säubern und mit Zinkfarbe streichen. Stellen Sie sicher, dass eine Holzunterkonstruktion eine entsprechende Belüftung hat.

Pflege Holz

Thermoholz – Das Thermoholz wurde werkseitig vorbehandelt mit Rhenocoll Holzöl Aqua WO 7. Verwenden Sie dies, oder vergleichbares. Wir empfehlen eine Behandlung zweimalig im Jahr, vor Beginn und zum Ende des Sommers.

Lasiertes Holz – Als Lasur verwenden wir werkseitig die Remmers HK Lasuren, den Farbcode entnehmen Sie bitte Ihren Unterlagen. Eine regelmäßige Behandlung erhält die Optik Ihres Hot Tubs, Verwendung je nach Bedarf und Standort des Hot Tubs.

Pflege Edelstahl

Schornstein, Hitzeschutz, Blende, ... sind auf Grund der Legierung möglicherweise anfällig für rostige Stellen, diese können mit entsprechenden Pflegeprodukten aus dem örtlichen Baumarkt schnell entfernt werden.

Pflege Filteranlage

Folgen Sie für die Reinigung, Wartung und Einlagerung den Anweisungen des Herstellers.

Pflege Acryloberfläche

Im Laufe der Zeit werden durch die Nutzung größere und kleinere Kratzer entstehen. Diese können poliert werden, kontaktieren Sie hierzu einen Fachmann in Ihrer Nähe. Wir empfehlen das Polieren an weniger sichtbaren Bereichen auszuprobieren.

Gewährleistung & Garantie

Die Gewährleistung gilt nur mit Kaufbeleg (Rechnung). Die Gewährleistung beträgt für Privatpersonen 24 Monate ab Kaufdatum. Die Gewährleistungsfrist für juristische Personen (B2B) beträgt 12 Monate. Reparaturen werden gem. der Gewährleistung der geltenden Regeln der Bundesrepublik Deutschland durchgeführt. Gewährleistungen umfassen die Behebung von Mängeln, die durch das Verschulden des Herstellers verursacht wurden.

Gewährleistungs und Garantie Ausschluss: Die Gewährleistungsansprüche entfallen bei Änderungen am Produkt inklusive Aftermarket Zubehör, unsachgemäßer oder missbräuchlicher Verwendung oder Reparatur durch nicht von Spavio® definierte Werkmonteure / Monteure Spavio® Händler. Zu Änderungen gehören, ohne darauf beschränkt zu sein, Änderungen an Komponenten oder Austausch, Hinzufügen von Komponenten ohne schriftliche Genehmigung durch Spavio®. Missbrauch: Dies umfasst fahrlässigen Umgang mit dem Hot Tub, Schäden durch unsachgemäße und/oder nicht zertifizierte Verwendung elektrischer Anschlüsse, Nichtbetreiben des Hot Tubs gem. den Anweisungen des Benutzerhandbuchs einschließlich falscher Befeuerung, Trockenbefeuerung usw., jegliche Verwendung des Hot Tubs, oder der Komponenten in einer Art und Weise für die sie nicht konzipiert sind, Schäden durch den Einsatz von Chemie (einschließlich Schäden an Komponenten durch Kalkbildung oder chemisches Ungleichgewicht, Eis im Hot Tub, Überhitzung des Hot Tubs oder der Wassertemperatur, Beschädigungen an der Hot Tub Oberfläche durch Chemie, kommerzielle Nutzung des Hot Tubs, der Hot Tub sollte nicht der direkten Sonneneinstrahlung ausgesetzt werden, die entstehenden Temperaturen rufen Beschädigungen hervor. Die Abdeckungen sind nicht gegen chemische Verbrennungen, Verfärbungen, Wasseraufnahme, oder ähnliches geschützt. Jegliche Schäden die durch das Verschieben des Hot Tubs, oder einer unsachgemäßen Handhabung verursacht wurden, Installation (einschließlich unzureichend vorbereiteter, oder unebenen Boden) gilt als Missbrauch und jegliche Beschädigungen des Materials sind von der Gewährleistung ausgeschlossen. Spavio® ist nicht verantwortlich für Probleme mit Energieversorgern oder unsachgemäßer Elektroinstallation durch den Verbraucher oder Dritter, Schäden und/oder mangelnde Leistung, die durch hohe oder niedrige Spannungen außerhalb der Betriebsparameter entstehen. Spavio® ist während der gesamten Lebensdauer des Whirlpools nicht für Software- und Produkt-Upgrades verantwortlich. Spavio® schließt die Gewährleistung für Folgendes ausdrücklich aus: Naturereignisse, einschließlich, aber nicht beschränkt auf Schäden durch Blitzschlag, Sturm, Überschwemmung, Einfrieren, Feuer und andere Naturereignisse. Jeder Hot Tub der in einer kommerziellen Nutzung ist. Jeder Fehler, der durch unsachgemäße Verwendung der Abdeckung oder Beschädigung der Hot Tub-Oberfläche verursacht wird, wenn der Hot Tub im Freien gelassen wird, ohne angebrachte Whirlpool-Abdeckung. Die Wärme, die entsteht, wenn das Hot Tub ohne Abdeckung direktem UV-Licht ausgesetzt wird, kann Oberflächenprobleme mit dem Acryl verursachen und auch dazu führen, dass sich Kunststoffteile verziehen; Einige Armaturen können beschädigt werden und als Folge nicht mehr funktionieren. Diese Vorkommnisse sind nicht durch die Gewährleistung abgedeckt. Die Abdeckung muss angebracht werden, wenn der Hot Tub nicht verwendet wird. Kratzer oder Mikrorisse im Hot Tub, die nicht direkt nach Erhalt und Prüfung gemeldet wurden, fallen nicht unter die Gewährleistung. Mikrorisse sind definiert als ein Bereich mit winzigen glänzenden Linien, die in einigen Bereichen auf der Oberfläche sichtbar sind. Es ist bekannt, dass dieses Phänomen, obwohl es selten ist, bei vielen Arten von Kunststoffen auftritt. Die Oberflächen von thermogeformten Acryl-Whirlpools sind vor dieser Möglichkeit nicht gefeit. Kratzer und Mikrorisse, die aus 1 Meter Entfernung vom Hot Tub nicht

sichtbar sind, fallen nicht unter die Gewährleistung. Kratzer und Mikrorisse, die beim Transport entstanden sind, fallen nicht unter die Gewährleistung.

Spavio® schließt die Gewährleistung für Folgendes ausdrücklich aus:

Schäden durch nicht zugelassene Desinfektionsmittel wie Trichlorsäuren, Calciumhypochlorit, Natrium Hypochlorit, Peroxide, Desinfektionschemikalien, die ungelöst auf der Hot Tub-Oberfläche zurückbleiben können. Alle Hygienesysteme oder Chemikalien, die in Ihrem Hot Tub verwendet werden, müssen von Spavio® oder Ihrem Vertriebspartner genehmigt werden. Eine Liste zugelassener Systeme und Chemikalien finden Sie unter [Spavio.de](https://www.spavio.de) (<https://www.spavio.de/wp-content/uploads/2023/05/Spavio-Acryl-Badezuber-Chemische-Substanzen.pdf>) Die Installation von nicht werkseitig zugelassenen Salzsyste-men führt zum Erlöschen der Gewährleistung in Bezug auf Pumpendichtungen, Metallteile, Düsen usw. Schäden, die durch nachträglich angebrachte oder installierte Gegenstände verursacht werden, einschließlich, aber nicht darauf beschränkt: Treppen, Filterschränke, und Zubehör. Alle zusätzlichen Optionen und Komponenten, die nicht vom Werk stammen, fallen nicht unter die Gewährleistung. Jegliche Schäden oder Ausfälle aufgrund unsachgemäßer Vorbereitung für die Winterlagerung fallen nicht unter die Gewährleistung. Schäden beim Entladen: Die Gefahr der Beschädigung oder Verlust der Sache sind nicht durch die Gewährleistung abgedeckt, die Haftung endet hier mit Eintreffen des Artikels auf dem Transportmittel am Vereinbarten Zustellort. Spavio® haftet nicht für den Nutzungsausfall des Spa oder andere Neben- oder Folgekosten, Kosten oder Schäden, die unter anderem die Entfernung eines permanenten Sonnendecks beinhalten können, Wintergarten, Pavillon oder andere kundenspezifische Vorrichtungen, alle Krankkosten, die mit dem Entfernen des Whirlpools verbunden sind. Spavio® haftet nicht für den falschen Einsatz von Filtern, Wasser, oder Chemie. Unter keinen Umständen haften Spavio® oder seine Vertreter für Personen- oder Sachschäden, gleich welcher Art, diese aus der Nutzung des Spas resultieren. Spavio® Gewährleistungen sind auf einen maximalen Betrag begrenzt, den Spavio® in Bezug auf den Verkauf des Spas erhält. Alle Gewährleistungen müssen innerhalb von **10** Tagen gemeldet werden. Zur Feststellung muss immer der originale Kaufbeleg vorgelegt werden, und Ansprüche müssen innerhalb der Gewährleistungszeit angemeldet werden. Können keine originalen Belege vorgelegt werden besteht keine Gewährleistung. Spavio® behält sich zu jedem Zeitpunkt vor den gemeldeten Schaden nach eigenem Ermessen zu reparieren, oder zu ersetzen. Zur Feststellung eines Gewährleistungsfalls können Fotos und Videos für eine ordnungsgemäße Bewertung eingefordert werden. Für den Fall, dass der Kunde keinen zufriedenstellenden Service von werksautorisiertem Händler erhält, sollte der Händler, bei dem der Spa gekauft wurde sofort informiert werden. Spavio® schließt ausdrücklich die Gewährleistung auf Spalten, Verblässen oder Verziehen der Holzteile über den Liefertermin hinaus aus. Spavio® betrachtet das Holz als natürlichen Baustoff, der Saft und Harze enthalten kann, natürliche Brüche sind daher nicht von der Gewährleistung abgedeckt.

Die Gewährleistung auf den Ofen entfällt sobald:

- Der Ofen, oder Anbauteile umgebaut wurden
- Wenn der Kunde die Werkseitigen-Einstellungen geändert hat
- Die Gewährleistung erstreckt sich nicht über Verschleißteile.
- Wenn der Kunde nicht zugelassene Chemie in entsprechender Menge nutzt, die zu Korrosion des Ofens oder Düsen führt

Aufbau des integrierten Ofens

Disclaimer: Es kann zu Änderungen bei den verwendeten Öfen und damit Abweichungen zu den hier Verwendeten Abbildungen kommen. Dies hängt maßgeblich mit der Verfügbarkeit der Öfen zusammen.

1. Zweck des Dokuments

Der Zweck dieses Dokuments ist es, alle notwendigen Informationen bereitzustellen, die für die entsprechenden Anwendungen benötigt werden. Montage und bestimmungsgemäße Verwendung des integrierten Spavio® Ofens. Die nachstehenden Informationen dienen in erster Linie dazu grundlegendes Wissen über das Produkt zu vermitteln.

2. Anwendungsbeschränkung des Dokuments

Die Montagebeschreibung stellt das Produkt von Spavio® dar und deckt folgende Arten der Hot Tubs ab:

- Integrierter Ofen AISI 304
- Integrierter Ofen AISI 316

Abmessungen und Hauptabmessungen der oben aufgeführten Heizgeräte sind im Anhang A angegeben. Herstellerkontakte und weitere Informationen über „Spavio®“ sind in §12 dargestellt.

3. Konformitätserklärung

Indem wir das CE-Zeichen auf diesem Produkt anbringen, bestätigen wir die Einhaltung aller relevanten europäischen Sicherheits-, Gesundheits- und Umweltauflagen, die in der Gesetzgebung für dieses Produkt gelten (lokale Beschränkungen sind kundenseitig zu prüfen).

4. Referenzen

MITTEILUNG DER EU-KOMMISSION Der „Blaue Leitfaden“ zur Umsetzung der EU-Produktvorschriften 2016;

EU-RICHTLINIE 2001/95/EG DES EUROPÄISCHEN PARLAMENTS UND DES RATES vom 3. Dezember

2001 zur allgemeinen Produktsicherheit;

EU-BESCHLUSS Nr. 768/2008/EG DES EUROPÄISCHEN PARLAMENTS UND DES RATES vom 9. Juli

2008 über einen gemeinsamen Rahmen für die Vermarktung von Produkten und zur Aufhebung der Entscheidung 93/465/EWG des Rates;

RICHTLINIE DES EU-RATES vom 25. Juli 1985 zur Angleichung der Rechts- und Verwaltungsvorschriften

Bestimmungen der Mitgliedstaaten über die Haftung für fehlerhafte Produkte;

EU-VERORDNUNG (EG) Nr. 765/2008 DES EUROPÄISCHEN PARLAMENTS UND DES RATES vom 9

Juli 2008 zur Festlegung der Anforderungen für die Akkreditierung und

Marktüberwachung in Bezug auf das Inverkehrbringen von Produkten und zur Aufhebung der Verordnung (EWG) Nr. 339/93.

Aufbau des integrierten Ofens

5. Erläuterungen und Abkürzungen

Hersteller - Spavio®

Verkäufer – eine Person oder Organisation, die mit Endprodukten des Herstellers handelt;

Kunde - eine Person oder Organisation, die beabsichtigt oder regelmäßig kauft

Endverbraucher – die Person, die ein bestimmtes Endprodukt tatsächlich kauft oder verwendet;

Rohstoff - ein Produkt der Industrie einer bestimmten Art, Dicke und Größe, das verwendet wird für die Herstellung von Endprodukten eines Herstellers;

Rohstofftyp - eine Bezeichnung, die die Zusammensetzung und den Anwendungsbereich der Industrie

Rohmaterial Stärke: Abstand zwischen zwei Oberflächen eines einzelnen Produkts gemessen in Millimeter

Komponente: ein separater Teil eines Halbzeugs oder Endprodukts

Halbfertigprodukt: ein unvollständiges Produkt, das zur Herstellung verschiedener Endprodukte verwendet werden kann

Unfertiges Produkt: unvollständiges Produkt, das nicht alle technologischen Prozesse durchlaufen hat und ist nur für die Herstellung einer Art von Endprodukt geeignet

Endprodukt: ein vollständig montiertes Produkt

Produktmontage: die Gesamtheit zusammenhängender Schritte, die zur Erfüllung erforderlich sind das gebrauchsfertige Endprodukt zu erhalten

Nichteinhaltung: Nichteinhaltung der Anforderungen für Teile, Halbzeuge oder Endprodukte

EU: Europäische Union

S304: Rohstofftyp entsprechend Edelstahl AISI 304

S316: Rohstofftyp entsprechend Edelstahl AISI 316

Aufbau des integrierten Ofens

6. Aufbauanleitung Holzofen (Allgemein – es gibt diverse Öfen die Abbildungen diesen als Grundverständnis)

6.1 Montageteile des integrierten Holzofens „Spavio® Innenofen“. Alle unten aufgeführten Teile werden mitgeliefert mit einem serienmäßig eingebauten Ofensatzes (siehe Abb. 1) und sind:

- a: integrierter Ofen (1 Stk)
- b: Aschefach (1 Stk)
- c: Ofengitter Edelstahl / Gusseisen (1 Stk)
- d: Ofentür mit / ohne Glas (1 Stk)
- e: 90° Kaminrohr

Der Hersteller liefert auch zusätzlich Komponenten (s. Abb. 2). Weitere Teile sind optional und können erworben werden. Kaminrohre bestehen aus verschiedenen Teilen, und jedes von ihnen hat seine eigene Montagereihenfolge, daher sollte der Schornstein sorgfältig und gemäß dem vom Hersteller bereitgestellten Montageplan (siehe § 6.3) zusammengesetzt werden.

Abbildung 1:

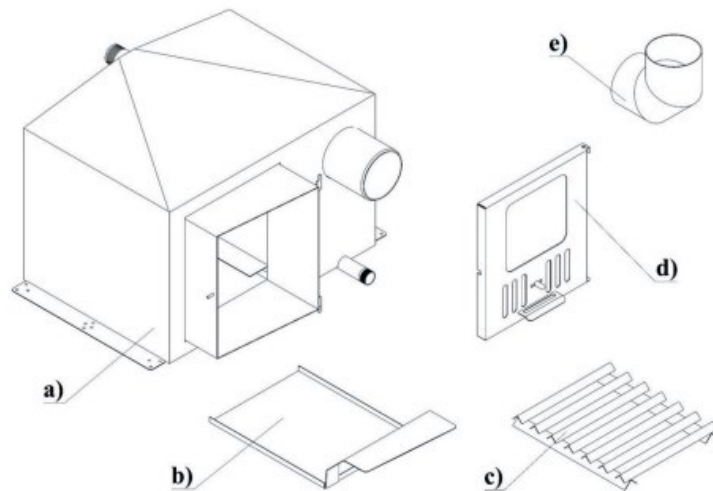
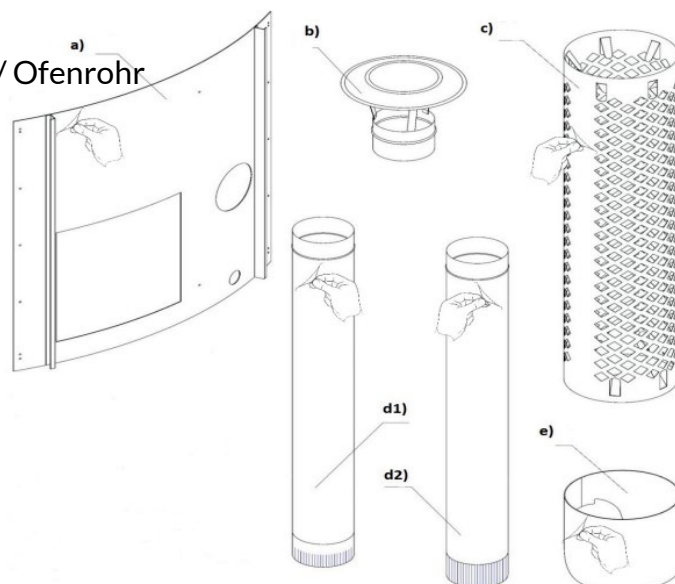


Abbildung 2: Optionales Zubehör für den Holzofen:

- a) Ofen Schutzblende
- b) Wetterschutzdach für Ofenrohr
- c) Hitzeschutz Ofenrohr
- d) Ofenrohr
- e) Verbindungsschelle Winkel / Ofenrohr



Aufbau des integrierten Ofens

6.2 Vorbereitung für die Montage

Vor Beginn der Montage sind alle Teile zu prüfen. Alle mit einer Schutzfolie überzogenen Teile sollten abgezogen werden, verwenden Sie hierzu Schutzhandschuhe da ggf. scharfe Kanten vorliegen

6.3 Montageschritte für den integrierten Ofen

Vergewissern Sie sich, dass die Montage korrekt durchgeführt wird.

Schritt 1: Werkseitig durchgeführt

Schritt 2: Werkseitig durchgeführt

Schritt 3: Bringen Sie den Schornsteinbogen am Hot Tub Ofen an

Schritt 4: Bringen Sie den Schornstein an dem Ofen an (Empfehlung: verwenden Sie den Hitzeschutz an dieser Stelle)

Schritt 5: Bringen Sie weitere Schornsteine und abschließend das Wetterschutzdach am Ofen an

Schritt 6: Legen Sie das Ofengitter in den Ofen

Schritt 7: Schieben Sie das Aschefach in den Ofen

Schritt 8: Montieren Sie die Ofentür am Ofen und verriegeln Sie die Tür

Die Technik zum Montieren kann je nach Ausführung variieren.

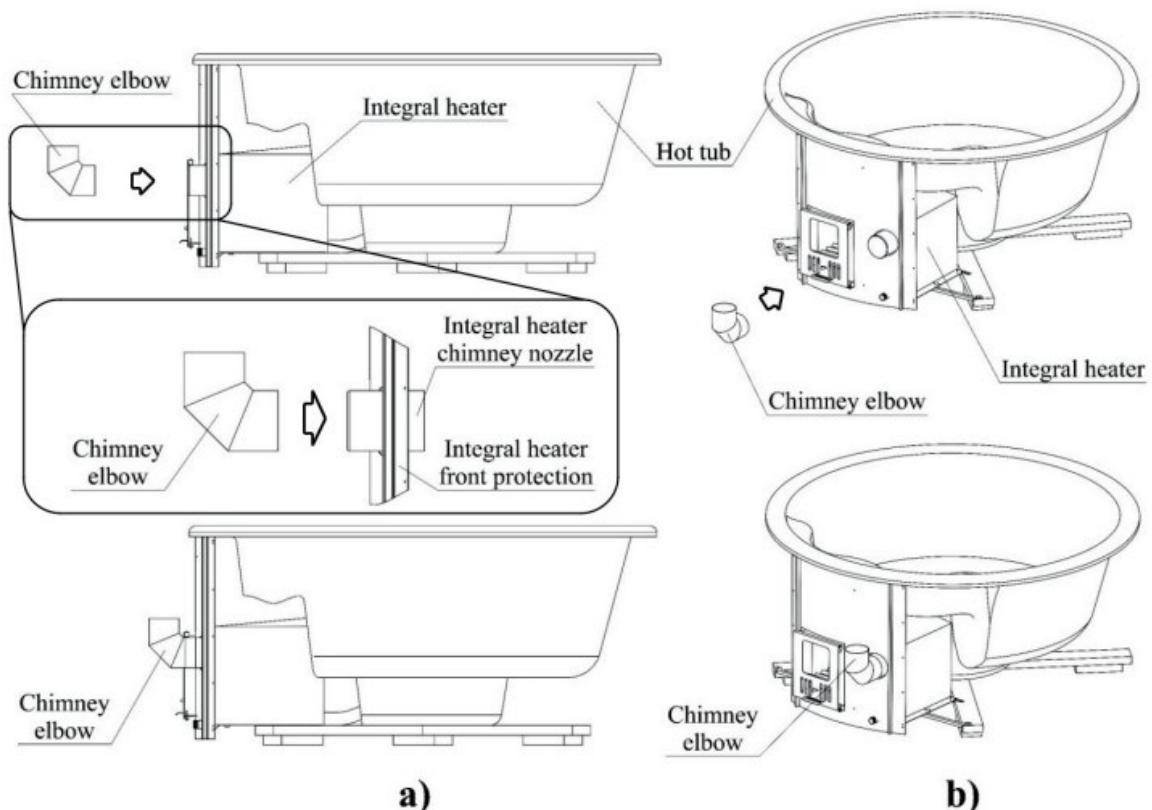


Abbildung 3: Befestigung des Schornsteinbogens (Schritt 3)

- a) Seitliche Ansicht
- b) Räumliche Ansicht

Aufbau des integrierten Ofens

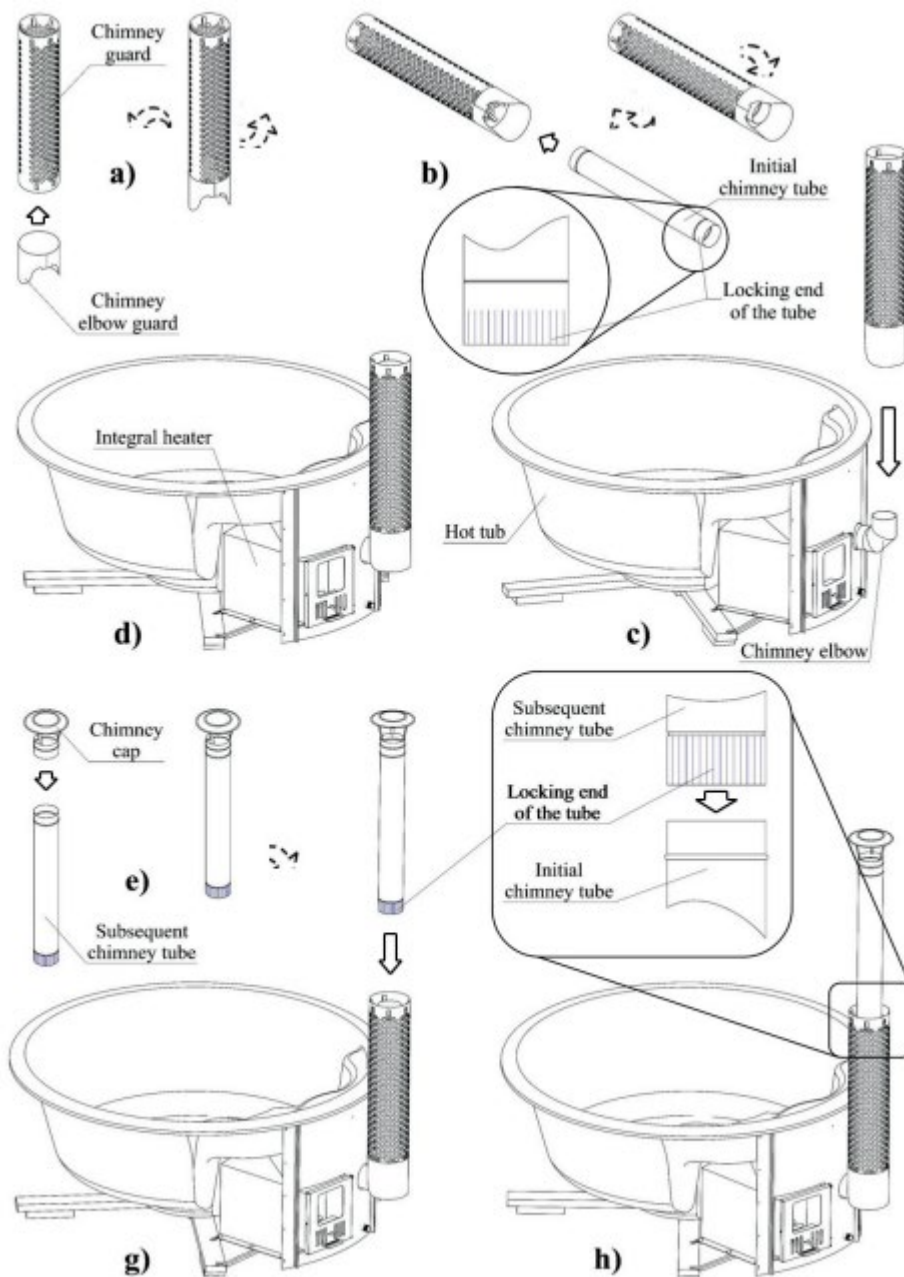


Abbildung 4:

Befestigung des Schornsteins am Einbauofen „Spavio® Innenofen“ (Montageschritt 4).

- a) Befestigungsrichtung des Schornsteinschutzes;
- b) Befestigungsrichtung des ersten Schornsteinrohrs;
- c) Befestigung des ersten Schornsteinrohrs am Krümmer;
- d) Anfängliches Schornsteinrohr, das zusammengebaut ist.
- e) Befestigung des Wetterschutzdachs zum nachfolgenden Schornsteinrohr;
- f) Verbindung zweier Kaminrohre (Ansicht mit offenem Schnitt);
- g) Schornstein mit Schornstein und Ellbogenschutz, die am Ofen montiert sind.

Aufbau des integrierten Ofens

Abbildung 5:

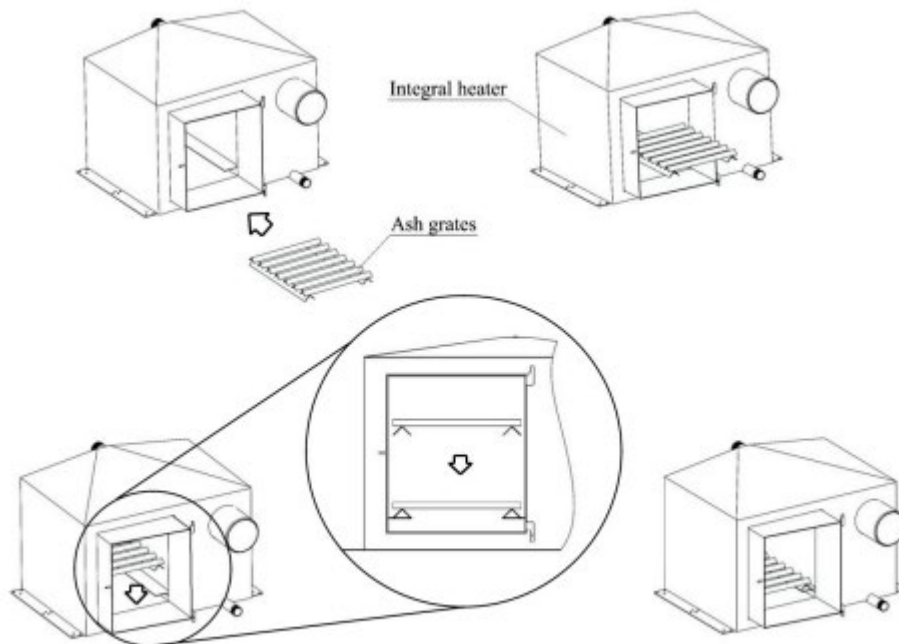


Figure 7. Placement of the ash grates (Assembly step 5).

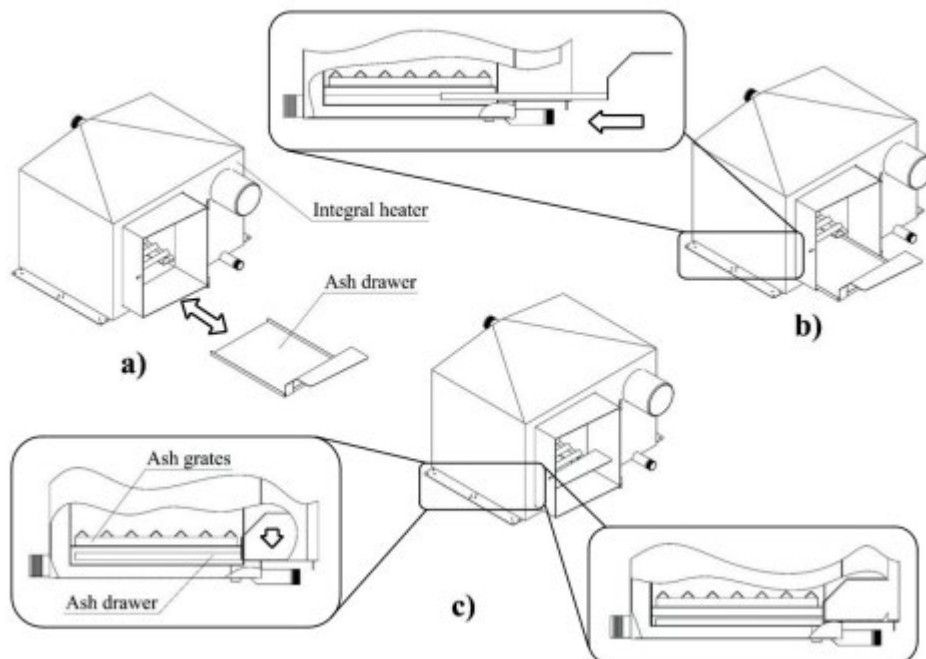


Abbildung 5 Platzierung des Aschefachs (Montageschritt 6).

- a) vollständig herausgezogene Schublade (Entschungsposition);
- b) offene Position (Ansicht mit offenem Schnitt);
- c) vollständig eingezogene Schublade (Ansicht mit offenem Abschnitt).

Aufbau des integrierten Ofens

Abbildung 6:

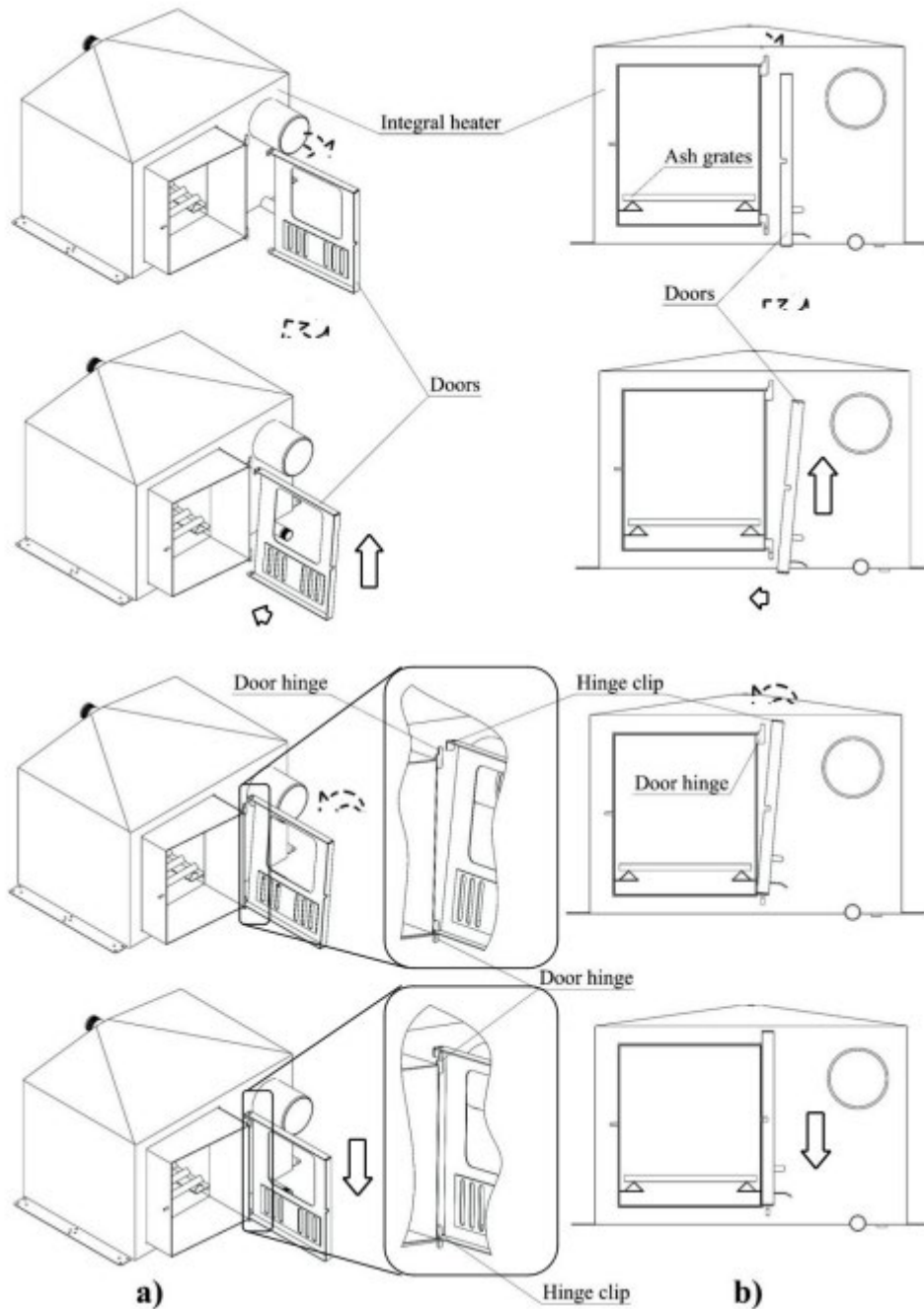


Abbildung 6

Montage der Ofentüren „Spavio® Innenofens“ an einem Ofen (Montageschritt 7).

- a) Räumliche Darstellung der Montageausrichtung der Ofentüren;
- b) Vorderansicht der Einbaulage der Türen.

Aufbau des integrierten Ofens

Abbildung 7:

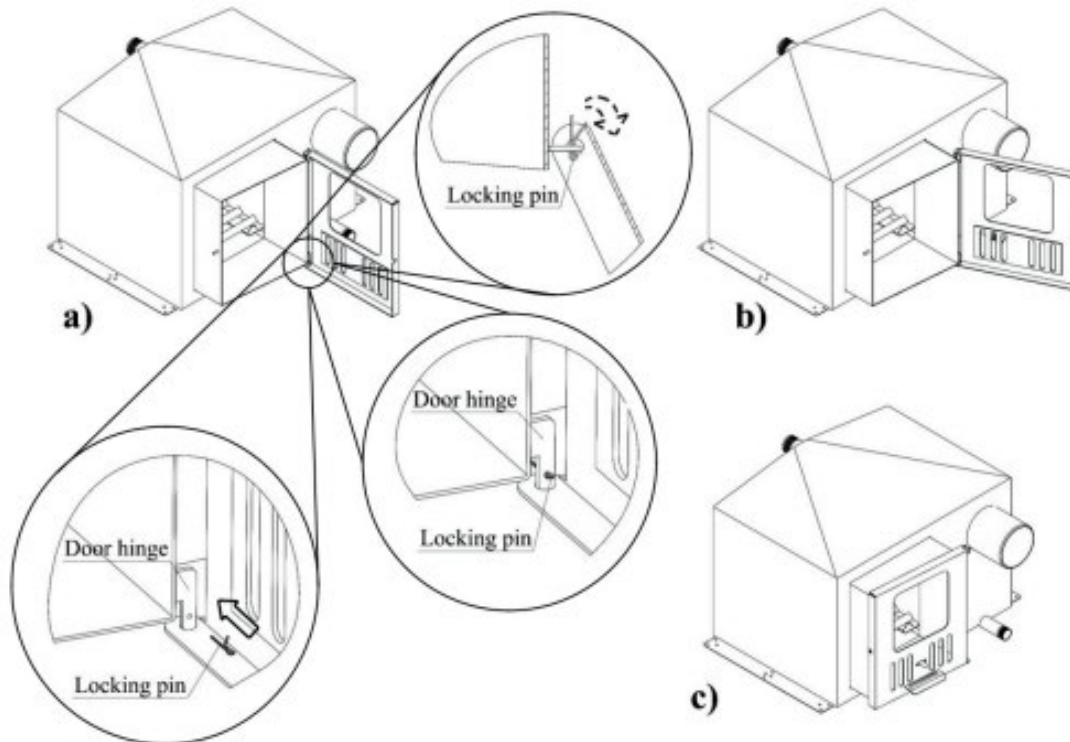


Abbildung 7

Verriegelung der integrierten Ofentüren „Spavio® Wellness“ (Montageschritt 8).

- Einbau des Sicherungsstiftes;
- montierte Tür (offene Position);
- montierte Tür (geschlossene Position).

Aufbau des integrierten Ofens

7. Betrieb und Wartung

Alle Öfen sind speziell und ausschließlich für die Warmwasseraufbereitung konzipiert und für andere Zwecke nicht geeignet. Daher sollten die Öfen auch nur für diese Zwecke genutzt werden. Der Ofen kann nach gezeigtem Aufbau genutzt werden, verwenden Sie den Ofen nicht, wenn dieser nicht VOLLSTÄNDIG mit Wasser gefüllt ist. Der Abstand zwischen Hot Tub und Ofen sollte nicht mehr als 300mm sein, sorgen Sie dafür, dass der obere Ablauf mindestens 50mm höher liegt als der obere Anschluss des Ofens um eine thermische Zirkulation zu gewährleisten. Die Feuerintensität kann unter anderem durch die Luftzufuhr gesteuert werden. Verwenden Sie hierzu die Lüftungsklappen, oder die Ofentür. Lassen Sie den Ofen bei Betrieb nicht unbeaufsichtigt, **Brandgefahr!** Bevor Sie den Ofen erstmals in Betrieb nehmen, stellen Sie sicher, dass alle Schutzfolien entfernt sind. Es ist strengstens verboten, einen anderen Brennstoff als trockenes Brennholz zu verwenden, um einen Einbauofen „Spavio® Innenofen“ zu befeuern. **Kohle sollte auf keinen Fall verwendet werden**, da diese den Ofen überhitzen können, was zu irreparablen Schäden führen kann. Das am besten geeignete Brennholz für den Ofen ist trockenes, harzarmes Holz. Die richtige Wahl des Brennholzes ermöglicht eine effizientere Nutzung des Ofens und kann bei der Verwendung eines Hot Tubs für mehr Komfort sorgen (Rauchentwicklung / Funkenbildung) (s. Tabelle 1). Eine durchschnittliche Wasserheizrate (für 2000 Liter) beträgt 8 C° pro Stunde, und es wird empfohlen, 38 C° zu erreichen, bevor Sie beginnen den Hot Tub zu benutzen. Je nach Außentemperatur Wasser erreicht man die 38 C° in 2-3 Stunden während der warmen Jahreszeit und 4-6 Stunden während der kalten Jahreszeit. Das Wasser heizt sich schneller auf, wenn ein Hot Tub abgedeckt ist, daher wird empfohlen, die Abdeckung währenddessen zu verwenden. Die Wassertemperatur sollte alle 30 Minuten mit einem Thermometer gemessen werden bis sie 38 C° erreicht. Wenn die Temperatur höher als 40 C° ist, muss zur Regulierung kaltes Wasser nachgegossen werden. Während des Aufheizens wird empfohlen das Wasser regelmäßig umzuwälzen, falls vorhanden können Sie hierzu die Wassermassagedüsen nutzen.

Firewood type	Firewood distinctive parameters					General remarks **
	Relative heat generation	Flammability	Chopping hardness	Smokiness	Spark outburst	
1	2	3	4	5	6	7
Ash	High	High	Low	Low	Low	Excellent
Ash-leaved maple	Low	High	High	Medium	Low	Fine
Beech	High	High	Low	Low	Low	Excellent
Birch	High	High	Low	Low	Low	Excellent
Cedar	Medium	High	Low	Medium	High	Good / Excellent for kindling (but risky due to firesafety, abundant sparks can get out from the chimney)
Cherry	Medium	High	Low	Low	Low	Good
Cypress	Medium	Medium	Low	Medium	Low	Fine
Dogwood	High	High	Low	Low	Low	Excellent
Elm	Medium	Medium	High	Medium	Low	Fine / Bad when undried
Maple	Medium	High	Low	Low	Low	Good
Mulberry	High	High	Low	Low	Low	Excellent
Oak	High	High	Low	Low	Low	Excellent
Osang (hedge)	High	High	High*	Low	High	Excellent (but risky due to fire safety, abundant sparks can get out from the chimney)
Pine	High	High	Low	High	Low	Good (but very smoky)
Poplar	Low	High	Low	Medium	Low	Fine / Good for kindling
Spruce	Medium	High	Medium	High	Low	Good (but very smoky)
Vynewood	High	High	Medium	Low	High	Good (but risky due to firesafety, abundant sparks can get out from the chimney)
Walnut	Medium	High	Low	Low	Low	Good
Willow	Low	High	Low	Medium	Low	Fine / Good for kindling

* - Chopping hardness increases with drying. The more osang is drier, the more difficult it to chop it;

** - General remark order: (lowest rank) Bad > Fine > Good > Excellent (highest rank).

Aufbau des integrierten Ofens

7.2. Wartung des integrierten Ofens

Nach der Nutzung des integrierten Ofens sollte dieser gereinigt werden. Entleerung des Ofens darf nur geschehen, nachdem dieser vollständig abgekühlt ist. Vorzeitiges Entleeren kann, auf Grund der plötzlichen Temperaturunterschiede, schwere Schäden am Ofen und Hot Tub hinterlassen. Darum wird empfohlen den Hot Tub zu verlassen und erst am nächsten Tag, nach Abkühlung, zu entleeren. Für die Reinigung des Ofens verwenden Sie nur Schaufel und dafür vorgesehenes Material, sammeln Sie die Reste in einem nicht brennbaren Behältnis, um einen Brand zu vermeiden.

Die Reinigung des Ofens umfasst einige einfache Schritte:

- a) Entfernung aller unverbrannten Reste (Brennholz)
- b) Herausnehmen des Ascherostes auf dem Ofen
- c) Abkehren der verbrannten Asche und Rußes von den Innenwänden
- d) Herausnehmen des Aschekastens und Entleerung in ein nicht brennbares, verschließbares, Behältnis.
- e) Sollten Sie den Heizraum auswaschen wollen, so verzichten Sie auf Zusätze wie Chlor
- f) Nach der Reinigung des Ofens setzen Sie Ascherost und -Kasten wieder ein.
- g) Bei Temperaturen um den Gefrierpunkt und tiefer wird eindringlich dazu geraten das Wasser aus dem Ofen zu entleeren. Eisbildung kann zu Deformierung und schweren Schäden des Ofens führen.

Sollte der Hot Tub Massagesysteme haben so wird dazu geraten den ganzen Hot Tub zu entleeren um Frostschäden zu vermeiden.

8. Sicherheitshinweise

8.1 Gebrauchssicherheit

Während der Nutzung können alle Oberflächen des Ofens und des Abzugs heiß sein. Es ist streng verboten diese Oberflächen zu berühren, da dies zu schweren Verbrennungen führen kann. Lassen Sie den Ofen zu keiner Zeit unbeaufsichtigt – **Brandgefahr**. Beaufsichtigung erfolgt nur durch befugte Personen, keine Kinder. Springen ist nicht erlaubt – Rutschgefahr, nutzen Sie die dafür vorgesehene Einstiegstreppe.

Aufbau des integrierten Ofens

8.2 Brandschutz

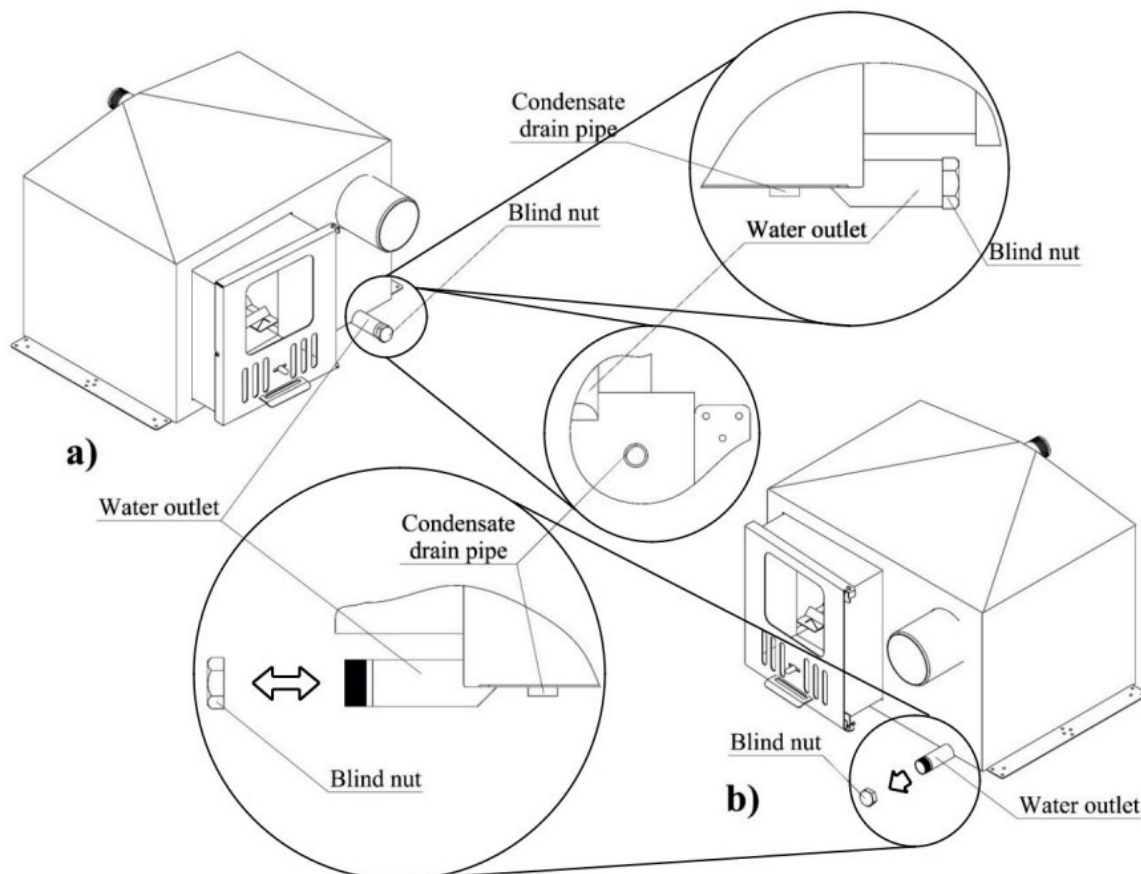
Bitte beachten Sie regionale Brandschutzverordnungen, bitte beachten Sie einen MINDESTABSTAND von 5m zu den nächsten Gebäuden, Autos, oder anderen brennbaren Materialien. Bei Inbetriebnahme des Ofens ist Vorsicht geboten, verwenden Sie nur entsprechende Anzündhilfen in vorgeschriebener Dosierung.

Während der Aufheizphase ist es strengstens untersagt:

- Andere Brennstoffe, als trockenes Holz zu verwenden
- Brennholz zu nutzen, dass länger als die Brennkammer ist
- extrem brennbare Flüssigkeiten (z. B. Kerosin), Benzin oder Gas zu verwenden
- brennbare Materialien näher als 2m zu lagern
- das Feuer unbeaufsichtigt, oder von Kindern beaufsichtigen zu lassen

Es ist notwendig den Schornstein regelmäßig zu reinigen indem verbrannte Asche und Ruß entfernt werden. Der Hersteller empfiehlt dies einmal in zwei Monaten zu tun.

Abbildung 8 Wasserablauf des integrierten Ofens



- a) Schließstellung des Wasserablaufs
- b) Geöffnete Stellung des Wasserablaufs

Aufbau des integrierten Ofens

9. Nicht autorisierte Verwendung

Die Öfen sind speziell entwickelte Produkte und müssen als solche verwendet werden – zum Aufheizen von Wasser für Hot Tubs. Sie sind nicht für andere Zwecke geeignet, zum Beispiel als Raumheizung. Jede andere Verwendung ist eine unsachgemäße Verwendung und daher gefährlich. Der Hersteller kann nicht für Schäden durch eine unsachgemäße, falsche, oder unangemessene Verwendung, oder auch Handhabungsfehler haftbar gemacht werden.

10. Lagerung, Versand, Demontage und Verwendung

10.1. Lagerzustand. Der integrierte Ofen ist aus Edelstahl, das einem großen Temperaturunterschied sowie einem hohen Feuchtigkeitsgehalt standhält. Um die beste Qualität des Produkts zu gewährleisten, wird dem Käufer empfohlen ihn unter Raumbedingungen (20-26°C und relativer Luftfeuchtigkeit 60-65%) zu lagern. Es ist vom Hersteller empfohlen den Ofen und Einzelteile in Folie einzupacken um Kratzer oder Verschmutzung beim Verladen, Versand, oder Einlagerung zu vermeiden.

10.2. Versand und Lagerbedingungen

Die Ofenteile sollten vor Stößen geschützt sein, besonders die Ofenrohre sind stoßempfindlich.

10.3. Verpackungsinformationen.

Verpackungsmaterialien des Produkts werden aus recycelbaren Materialien hergestellt, Materialien gem. Übereinstimmung mit der EU-Gesetzgebung. Es wird nicht empfohlen, die Verpackung mit dem Hausmüll zu entsorgen, sondern an einer örtlichen Verpackungsmaterial-Sammelstellen abzugeben.

10.4. Demontage

Bei Bedarf den integrierten Ofen in umgekehrter Montagereihenfolge demontieren

10.5. Nutzungsanforderungen

Der Ofen ist für den Langzeiteinsatz konzipiert, hat jedoch eine eigene Lebensdauer, die nach vier Jahren des Gebrauchs erreicht werden kann. In Bezug auf alle EU-Rechtsvorschriften müssen ausgediente Öfen am Ende ihrer Lebensdauer ordnungsgemäß entsorgt werden, aber in Anbetracht des Materialwerts und seiner Abbaurate wird es empfohlen, den Ofen zu den Sammelstellen zum Recycling zu bringen. Eine Entsorgung im Hausmüll ist untersagt.

Aufbau des externen Hot Tub Ofens

Disclaimer: Es kann zu Änderungen bei den verwendeten Öfen und damit Abweichungen zu den hier Verwendeten Abbildungen kommen. Dies hängt maßgeblich mit der Verfügbarkeit der Öfen zusammen.

1. Externer Ofen

Diese Montagebeschreibung zeigt den externen Ofen und deckt folgende Produkte ab:

- Externer Ofen aus Edelstahl AISI 304
- Externer Ofen aus Edelstahl AISI 316

2. Beschreibung des Montageprozesses

2.1 Montageteile des externen Ofens:

- Externer Ofen (1Stk)
- Aschekasten (1Stk)
- Ascherost (1Stk)
- Ofentür (je nach Ausführung mit / ohne Glas) (1Stk)
- Ablaufhahn (1Stk)
- Schornstein gem. Auftrag

2.2. Vorbereitung zur Montage

Vor Beginn der Montage sollten alle Teile inspiziert werden. Entfernen Sie die Schutzfolie der einzelnen Teile, hierzu wird das Tragen von Schutzhandschuhen empfohlen.

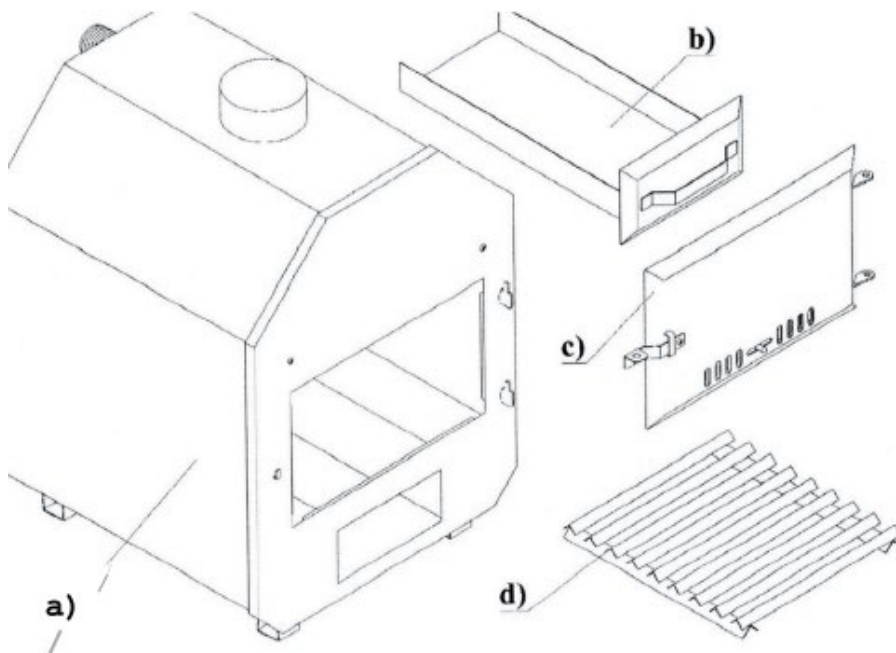


Abbildung 1. Das standardmäßige externe Ofen-Set:

- a) externer Ofen (Design ggf. Abweichend)
- b) Aschenkasten
- c) Ofentür
- d) Ascherost

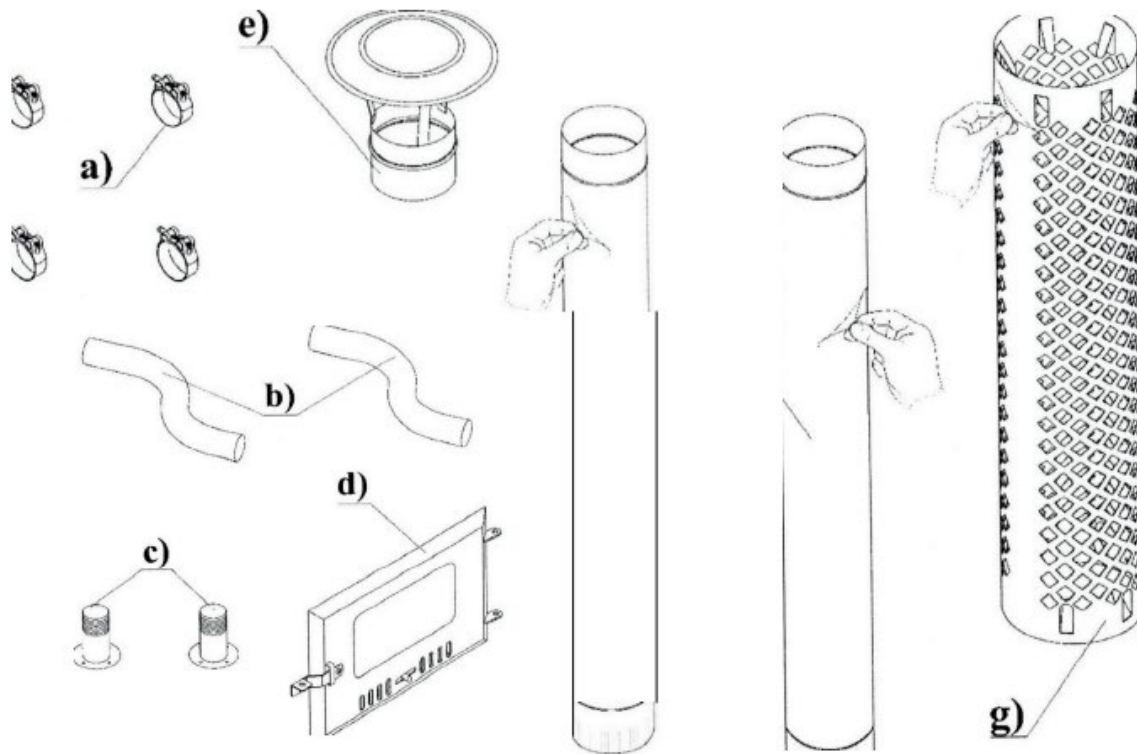


Abbildung 2: Die optionale Ausstattung für externen Ofen

- a) Wasserschlauchschellen (2 Stück)
- b) Verbindungsschläuche (verbaut)
- c) Verschlussventil zur Entleerung
- d) Ofentür
- e) Wetterschutzdach Schornstein
- f) Schornstein 2 x 1m (ggf. inkl. Hitzeschutz(g))

Aufbau des externen Hot Tub Ofens

3. Montageschritte externer Ofen

Der externe Ofen muss, um eine einwandfreie Zirkulation zu gewährleisten, gem. folgender Schritte montiert werden:

Schritt 1: Bringen Sie den Ofen gem. Abb.1 an

Schritt 2: Verbinden Sie die zwei Schornsteine miteinander (ggf. unterer Schornstein mit Hitzeschutz)

Schritt 3: Setzen Sie das Wetterschutzdach auf den Schornstein

Schritt 4: Verbinden Sie den Schornstein mit dem externen Ofen

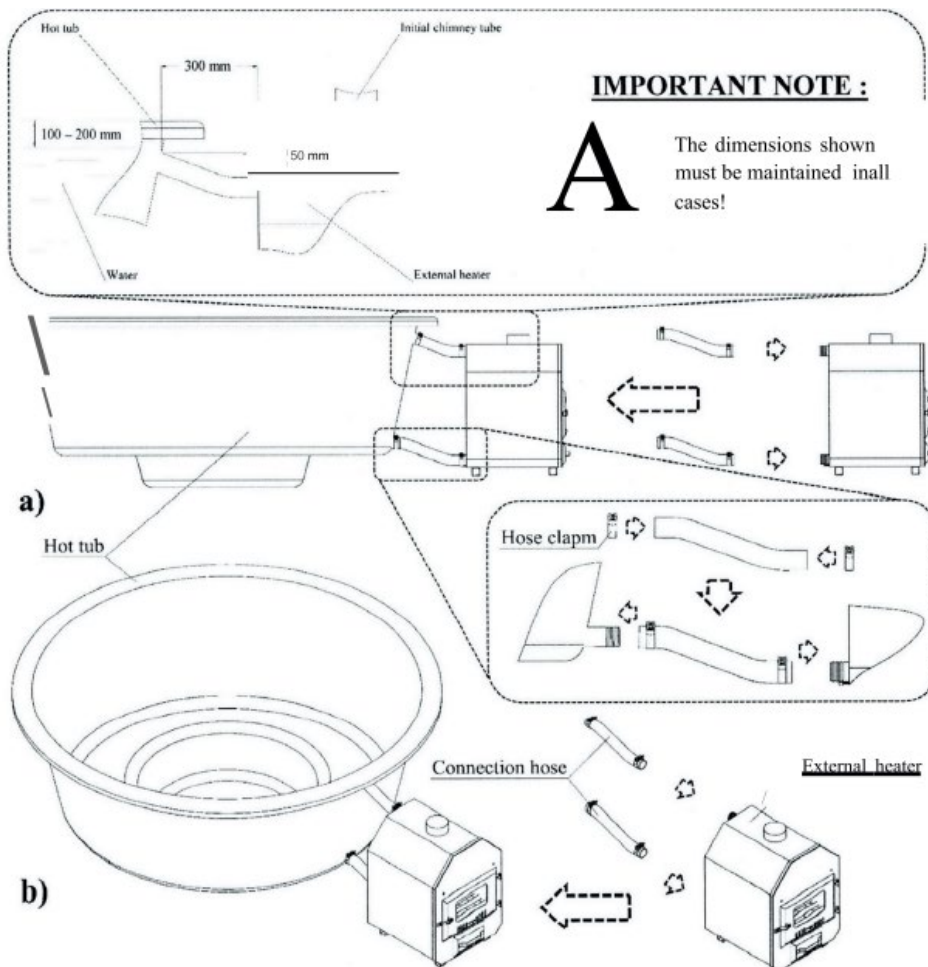
Schritt 5: Legen Sie das Ascherost in den externen Ofen

Schritt 6: Montieren Sie die Tür an dem externen Ofen

Schritt 7: Schieben Sie das Aschefach in den Ofen

Die Montage kann je nach Ausführung und Kundenwunsch variieren.

Bitte beachten Sie bei der Verwendung lokale Verordnungen und gesetzliche Vorgaben, diese können auf Grund der Vielfalt und lokaler Unterschiede nicht vom Hersteller geprüft werden



! Sicherheit, Betrieb und Wartung s. integrierter Ofen !



Spavio® Hot Tub Pumpen

Elektrische Verbindung

Stecken Sie das Netzkabel des Systems in eine dafür vorgesehene Steckdose und schalten Sie das System ein. Alle Pumpen werden nach vorliegenden elektrischen Normen angeschlossen. Die Steckverbindung sollte an einem geschützten Ort stattfinden, bevor das System in Betrieb genommen wird, um Stromschläge und Verletzungen zu vermeiden. Der Motor ist mit einem Thermoschalter versehen, der automatisch bei Überhitzung in die Ruhefunktion wechselt.

Die Pumpen sind geeignet für einen Anschluss an 220-240 Volt 50 Hz Steckdosen. Einige Modelle benötigen eine 12-Ampere-Steckdose, ggf. überprüfen Sie vorab das Etikett, oder fragen Sie Ihren Händler.

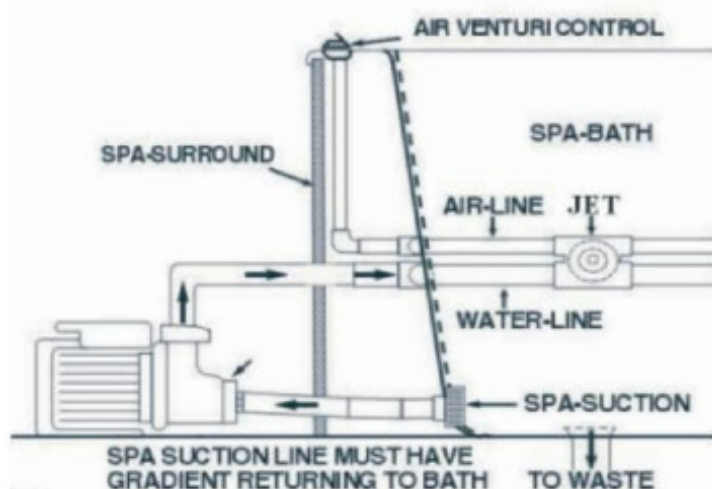
Hinweis: Wenn das Stromkabel gewartet werden muss, muss es zur Reparatur an den Händler zurückgesendet werden. Die Gewährleistung erlischt, wenn nicht autorisierte Änderungen an Komponenten vorgenommen werden.

Pneumatischer Schalter:

Alle Pumpen sind werkseitig mit einem pneumatischen Schalter ausgestattet (optional elektrische Schaltung/ Digital Controller möglich).

Betrieb der Pumpen:

Stellen Sie vor der Nutzung sicher, dass der Hot Tub frei von Schmutz oder anderen Materialien ist, die die Pumpen blockieren können und ausreichend mit Wasser gefüllt ist. Füllen Sie den Hot Tub mindestens 50mm über den Düsen und überprüfen Sie die Verbindungen auf Undichtigkeiten. Drücken Sie den pneumatischen Schalter, anfangs können Luftrückstände aus den Leitungen aus den Düsen entweichen, danach sollten die Düsen in die normale Funktion wechseln. Um die Pumpe zu stoppen, drücken Sie erneut den Schalter.



Spavio® Pumpen

Symptome und Abhilfe:

1. Pumpe startet aber keine Funktion der Düsen:

Die Pumpe ist nicht auf dem richtigen Niveau installiert (siehe Abb. 1), überprüfen Sie die Installation. Stellen Sie sicher, dass der Wasserstand gem. Vorgabe ist. Überprüfen Sie die Luftzufuhr. Start und Stopp - Halten Sie die Pumpe 10 Sekunden lang gedrückt, tun Sie dies 5 Mal, um die Luft zu entfernen. Wenn Pumpen nicht starten, rufen Sie einen Techniker.

2. Pumpe startet nicht

Ist die Pumpe an eine falsche Spannung angeschlossen? Start / Stopp Schalter auf Freigängigkeit prüfen. Prüfen Sie den Schlauch auf Knicke, oder Undichtigkeiten (ggf. Beschädigung durch Transport, Aufbau, Nagetiere, oder ähnliches). Prüfung der Stromzufuhr, Sicherung. Thermische Überlastungsschutz wird nach Abkühlung automatisch zurückgesetzt. **WARNUNG:** Fortgesetzter Betrieb mit diesem Symptom kann zu dauerhaften Schäden führen.

3 Pumpe startet und stoppt

Zu wenig Wasser? Verstopfter Saugeinlass? Thermische Überlastungsschutz wird nach Abkühlung automatisch zurückgesetzt. Pumpe durch Fremdkörper verstopft?